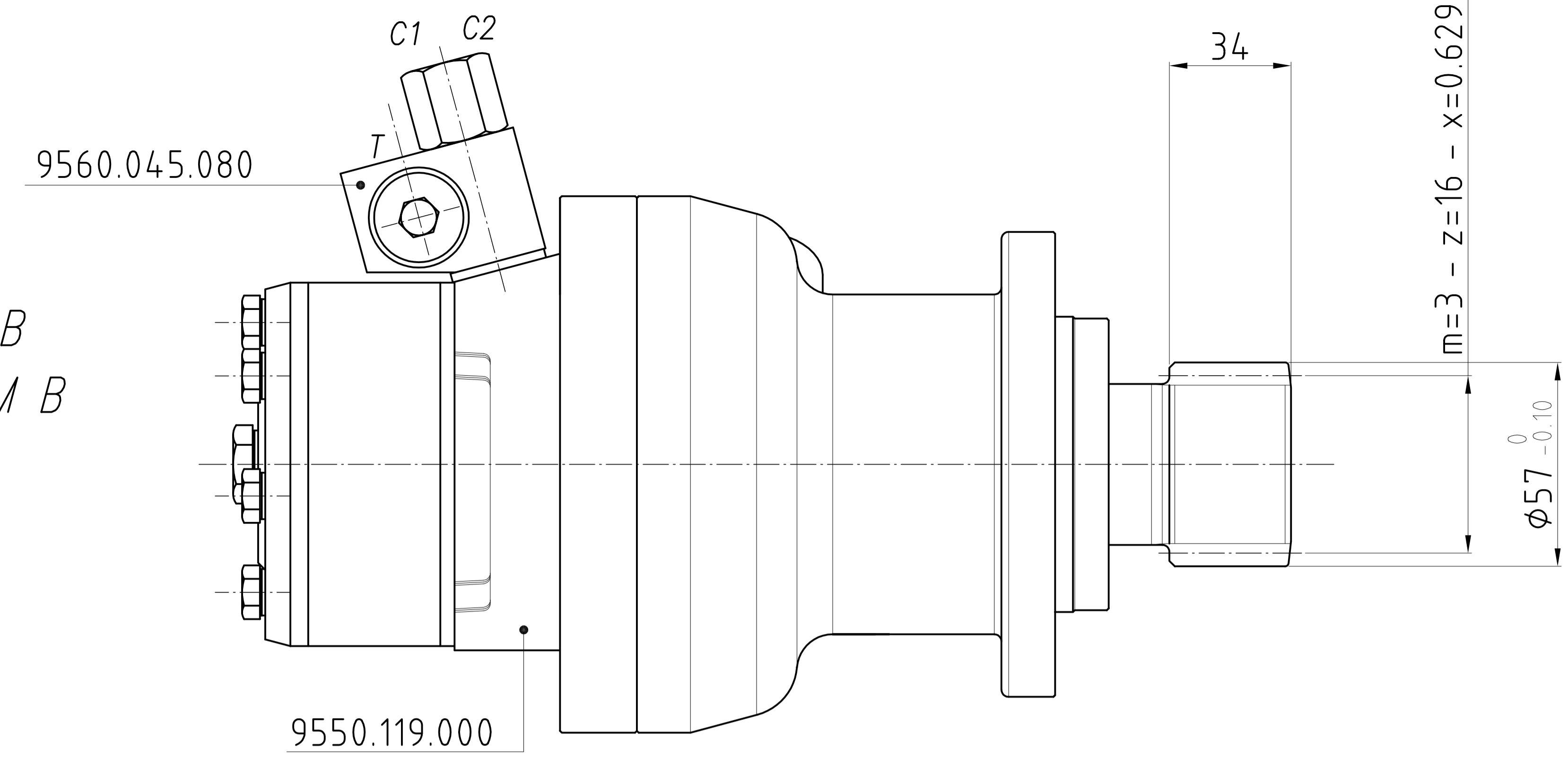
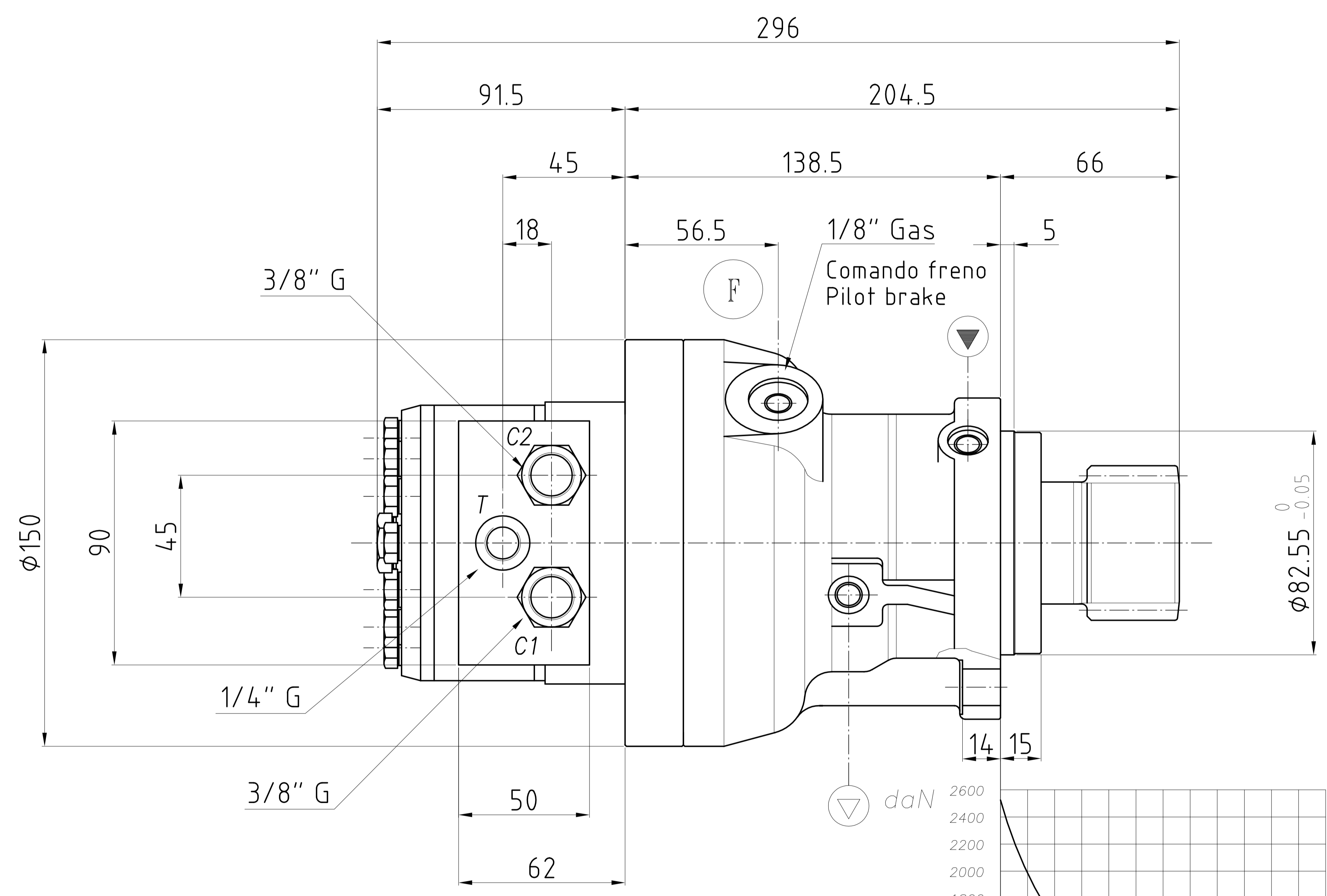
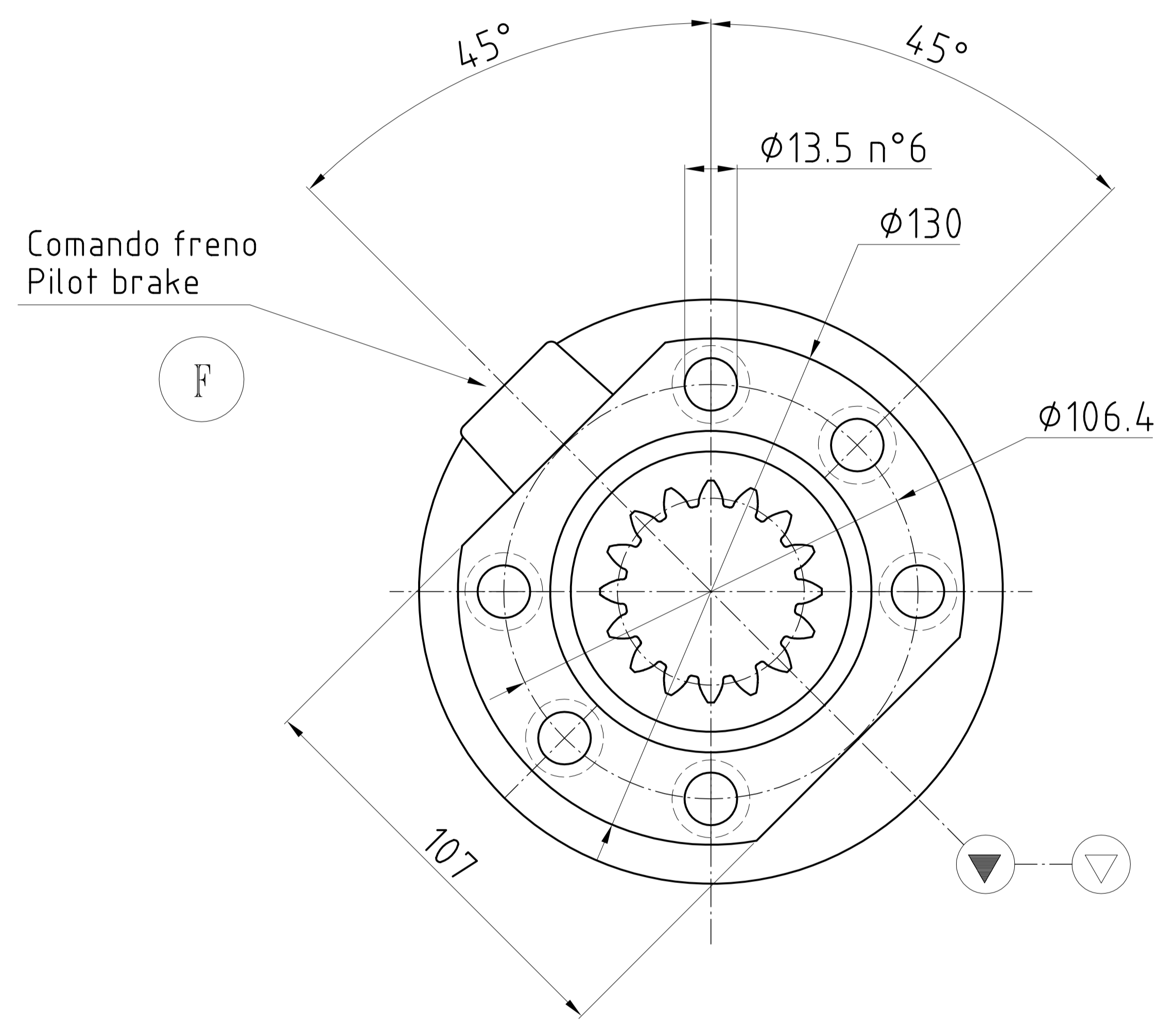


VISTA DA B
VIEW FROM B

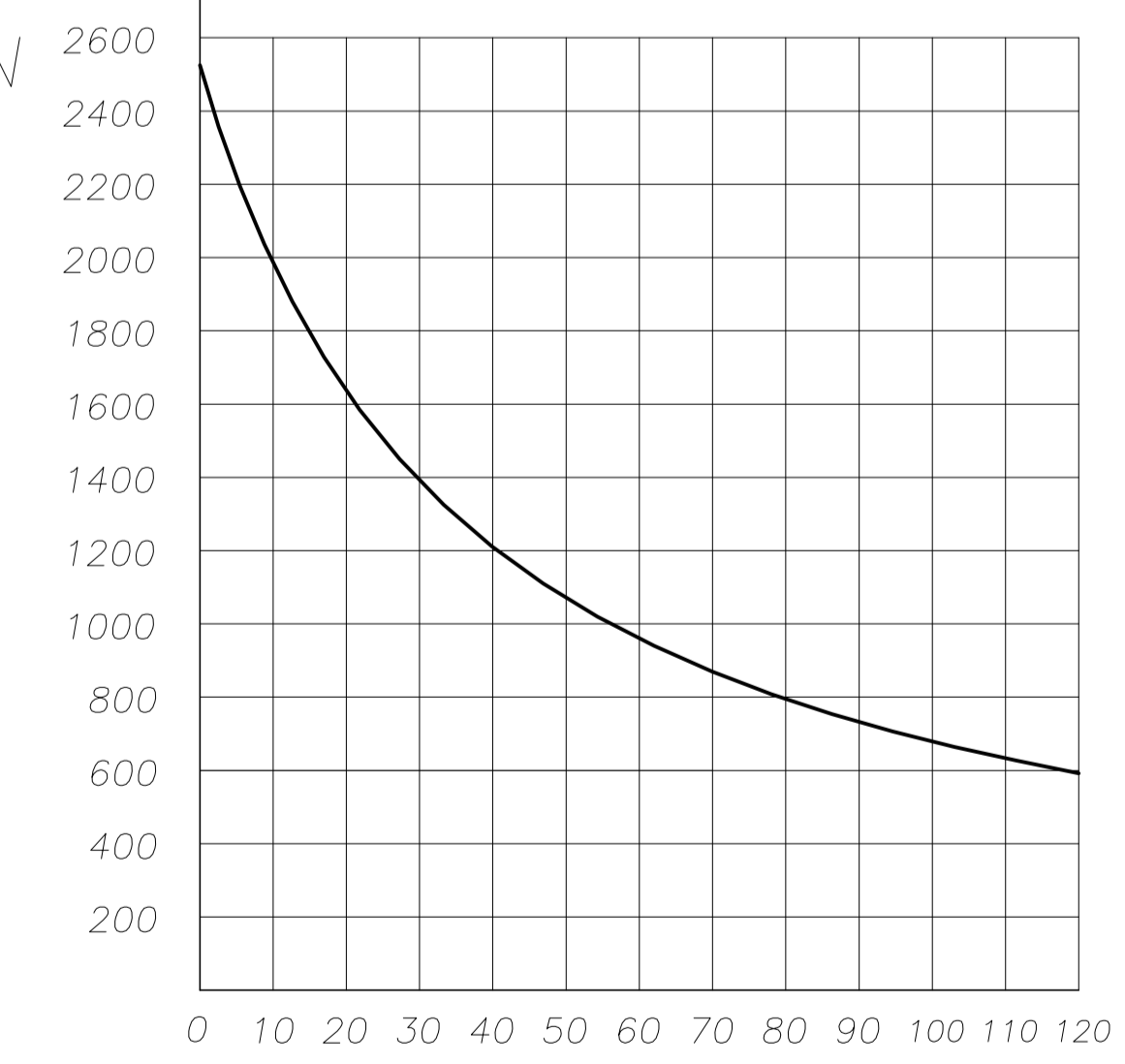


VISTA DA A
VIEW FROM A

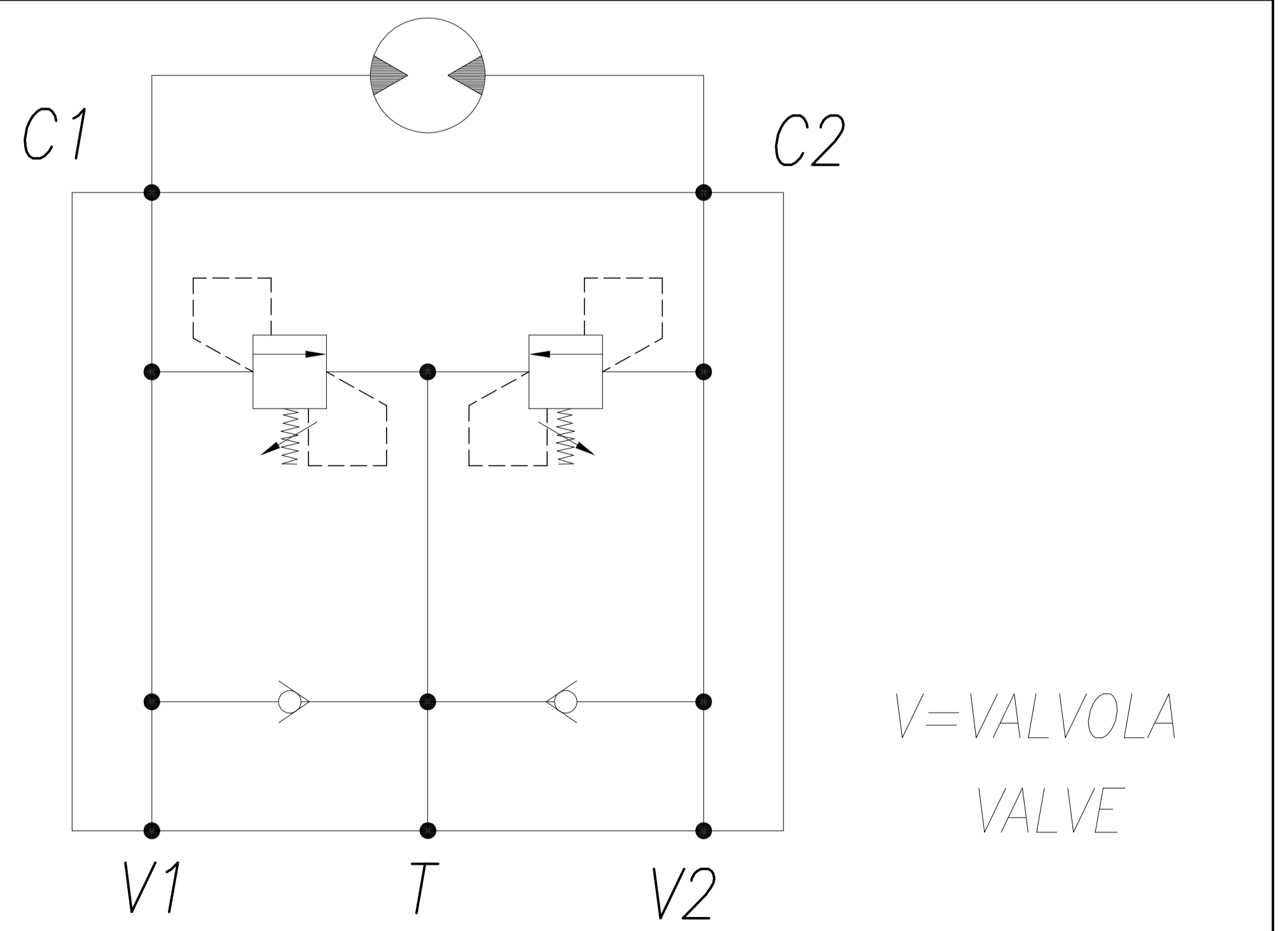


A

B



SCHEMA IDRAULICO HYDRAULIC SCHEME



Taratura Setting 125 bar

V=VALVOLA VALVE
T=ANTICAVITAZIONE ANTICAVITATION

MOTORE		MOTOR
TIPO	TYPE	GWS200 S-0
CODICE	CODE	7.880200003

VALVOLA		VALVE
CODICE	CODE	9560.045.080

F	FRENO	BRAKE
	COPPIA FRENANTE BRAKING TORQUE	30 daNm MIN
	PRESSIONE SBLOCCO FRENO BRAKE RELEASE PRESSURE	15 bar MAX
	PRESS MAX CIRCUITO MAX CIRC PRESSURE	200 bar
		TIPO OLIO OIL TYPE ISO VG150
		QUANTITA OLIO OIL QUANTITY 1 L

- TAPPO SFIATO
BREATHER PLUG
- TAPPO CARICO
FILLING PLUG
- TAPPO TRASPARENTE
SIGHT GLASS PLUG
- TAPPO SCARICO
DRAIN PLUG

DESCRIZIONE		DESCRIPTION	
Freno RCG 35 + GWS200 + Valvola			
CODICE		CODE N° DIS N° DWG	
5737.300.0031		N02248_5	
SCALA		DATA	
SCALE		DATE	
18/10/2005		FIRMA	
		SIG	
		Sandro Cavatorti	
COMER INDUSTRIES S.P.A. 42025 CAVRIAGO (RE) - VIA PRATI VECCHI 37 - tel.0522/942794 - fax.0522/942686			

CLIENTE	CUSTOMER
- -	
CUSTOMER SIGNATURE FOR APPROVAL	
PART N°	